

DAUGIAKRITERIŲ METODŲ TAIKYMAS RACIONALIAM PASTATO
ENERGETINĖS SISTEMOS TECHNOLOGIJŲ DERINIUI NUSTATYTIRasa Džiugaitė-Tumėnienė¹, Milena Medineckienė²^{1, 2}Vilniaus Gedimino technikos universitetas,²Royal Institute of Technology, StockholmEl. paštas: ¹rasa.dziugaite-tumeniene@vgtu.lt; ²milenam@kth.se; milena.medineckiene@vgtu.lt

Santrauka. Pateikiamas mažai energijos vartojančio gyvenamojo namo energetinės sistemos vertinimo ir optimizavimo algoritmas. Šio tyrimo metu, siekiant nustatyti racionalų realiai pritaikomą pastato energetinės sistemos technologijų derinį, įgyvendinti du pagrindiniai tikslai: parinktas derinys, kurį taikant maksimaliai išnaudojami atsinaujinantieji energijos ištekliai ir sumažinamos sistemos išmetamų CO₂ dujų emisijos. *DesignBuilder* kompiuterine programa atliktas energinis modeliavimas pastato energijos reikmėms nustatyti. Esamam gyvenamajam namui parinkti penki energetinės sistemos technologijų deriniai. Atliktas derinių modeliavimas *Polysun* programa, nustatytas kiekvieno derinio generatoriaus sezoninis energinis efektyvumas. Įvairiapusiškai racionaliam sprendimui priimti buvo taikyti daugiakriterio vertinimo metodai: *SAW* (*Simple Additive Weight*), *COPRAS* (*COmplex PROportion ASsessment*) ir *MEW* (*Multiplicative Exponential Weighting*).

Reikšminiai žodžiai: mažai energijos vartojantis gyvenamasis namas, energetinės sistemos technologijų deriniai, *DesignBuilder*, *Polysun*, *MCDM*, *SAW*, *COPRAS*, *MEW*.

Įvadas

Pastarąjį dešimtmetį Europos Sąjunga intensyviai sprendžia energijos išteklių problemas, susijusias su priklausomybe nuo energijos importo, pasauline iškastinio kuro pasiūla ir akivaizdžia klimato kaita. Didžiausioji problema yra neefektyvus energijos vartojimas, dėl kurio visoje Europoje papildomai išsekvojama mažiausiai 20 % bendrosios pirminės energijos (European Parliament... 2010). Taigi vienas iš svarbiausių Bendrijos energetikos politikos tikslų – tvarus energijos taupymo galimybių realizavimas. Tai leistų padidinti energijos tiekimo garantijas, sumažinti į aplinką išmetamų teršalų kiekį, skatinti konkurenciją ir didelės šiuolaikiškos energiją taupančių technologijų ir produktų rinkos plėtrą.

Nors pastaraisiais metais energijos vartojimo efektyvumas labai padidėjo, visgi didžiausios ekonominio taupymo galimybės yra gyvenamųjų ir visuomeninės paskirties pastatų sektoriuje, čia galima būtų sutaupyti atitinkamai apie 27 % ir 30 % dabar suvartojamos galutinės energijos (Commission of the European... 2011). Pastato energijos suvartojimas yra svarbus tuo, kad tai didžiausios sąnaudos per visą pastato gyvavimo trukmę. Todėl vienos iš svarbiausių prioritetinių krypčių yra pastatų pritaikymas didesniai energijos vartojimo efektyvumui pasiekti, energijos gamybos, skirstymo ir transformavimo veiksmingumo užtikrinimas.

Pastatų energijos vartojimui didžiausią įtaką turintys veiksniai yra klimatinės sąlygos, šiluminio komforto sąlygos, pastato šiluminiai, sandarumo, architektūriniai ir konstrukciniai ypatumai, pastato naudojimo režimas, patalpų mikroklimatui užtikrinti įdiegtų mikroklimato kondicionavimo ir aprūpinimo energija sistemų ypatybės. Tai reiškia, kad, siekiant nustatyti optimalų pastato energijos vartojimo efektyvumo lygį, būtina atsižvelgti į galutinį energijos vartojimo efektyvumo priemonių ir atsinaujinančiųjų energijos išteklių integravimo priemonių rinkinį. Beje, pastato energijos vartojimo efektyvumą vertinant kompleksiskai gaunamas didelis skaičius parametru ir tarpusavyje susijusių kintamųjų, turinčių įtakos pastato energiniam naudingumui (Diakaki *et al.* 2008). Tokiu atveju sunku rasti visapusiškai optimalų priemonių derinį taikant tik praktiškai patvirtintus ir tradicinius parinkimo metodus. Optimizavimo metodais pastatų ir jų techninių sistemų projektavimo procese šią problemą galima išspręsti racionaliai ir tiksliai (Dufo-López, Bernal-Agustín 2009; Ooka, Komamura 2009). Atsižvelgiant į nustatytas ribines sąlygas, optimizavimo proceso eigoje randamos sistemos kintamųjų geriausios galimos vertės. Todėl pastaruosiu metu daug dėmesio skiriama pastato energinio naudingumo ir energetinių sistemų optimizavimo moksliniams tyrimams (Ihm, Krarti 2012; Magnier, Haghghat 2010;

Ooka, Komamura 2009; Kayo, Ooka 2010). Atlikta literatūros apžvalga parodė, kad pastaruosiu metu dažniausiai taikomi iteraciniai (evoliucinių, genetinių algoritmų, dalelių spiečiaus ir euristiniai) optimizavimo metodai.

P. Ihm ir M. Krarti (2012) pritaikė nuoseklios paieškos metodiką energiškai efektyviems gyvenamiesiems pastatams Tunise optimizuoti, minimizuojant pastatų gyvavimo ciklo energijos sąnaudas ir didinant jų energinį efektyvumą. Šiuo optimizavimo metodu pavyko nustatyti tarpinius optimalius sprendimus, taikytinus įvairiems energijos taupymo lygmenims, kai vertinimo kriterijumi pasirinkta minimali projektų kaina. Autoriai teigia, kad šis metodas gali užtikrinti optimalių sprendimų variantų rinkinį, t. y. kiek norint taupesnę energijos vartojimą, ir sumažinti gyvavimo ciklo sąnaudas, kol bus pasiektas optimalus sprendimas.

L. Magnier ir F. Haghghat (2010), taikydami pastato daugiakriterį optimizavimą, nustatė, kad, integravus dirbtinį neuroninį tinklą į genetinį algoritmą, greičiau galima atlikti galimų sprendimų įvertinimo procesą.

Sudėtingoms pastato energetinėms sistemoms optimizuoti G. Kayo ir R. Ooka (2010) pasiūlė genetinį algoritmą, pagal kurį randama efektyviausia energetinė sistema, optimizuojant galimų sistemų veikimą ir nustatant optimalias sistemų elementų galias. Peržvelgus minėtus tyrimus pastebėta, kad, sprendžiant panašius optimizavimo uždavinius daugiakriterio optimizavimo metodais, randami tarpiniai optimalūs sprendimai arba keli Pareto optimalūs sprendiniai. Taigi pastaruosiu metu daug dėmesio skiriama daugiakriteriam sprendimų priėmimui. Sprendimų paramos sistemos gali būti skirtos (Zavadskas *et al.* 2006):

- daugiakriteriam sprendimų priėmimui remiantis alternatyvomis (angl. *Multiple Attribute Decision Making, MADM*),
- daugiakriterio optimizavimo sprendimų priėmimui (angl. *Multiple Objective Decision Making, MODM*).

Daugiakriterio optimizavimo sprendimų priėmimo (*MODM*) metodai taikomi optimaliems atsinaujinančių energijos išteklių technologijų deriniams nustatyti įvairiuose sektoriuose (Iniyan, Sumanthy 2000; Suganthi, Williams 2000).

MADM (*Analytical Hierarchy Process, PROMETHEE, ELECTRE, MAUT, VIKOR, TOPSIS*) metodai plačiai taikomi atsinaujinančių energijos išteklių parinkimo ir integravimo projektuose, skirtuose vėjo, geoterminėms, biomasės, fotoelementų jėgainėms ir hidroelektrinėms parinkti (Pohekar, Ramachandran 2004; San Cristóbal 2011). Akivaizdu, kad pagrindinė daugiakriterių sprendimų priėmimo metodų taikymo sritis yra atsinaujinančių energijos išteklių integravimas ir planavimas energetikos sektoriuje.

Vis dėlto priimti tinkamą techninį sprendimą gyvenamojo namo energijos poreikiams užtikrinti yra lygiai taip pat sudėtinga dėl didelio skaičiaus svarstytinų alternatyvų ir kriterijų.

Šio tyrimo metu siekiama rasti energinio, ekonominio efektyvumo bei CO₂ dujų išmetimų atžvilgiu racionalų pastato energetinės sistemos technologijų derinį. Tikslui įgyvendinti atliekamas gyvenamojo namo energetinės sistemos technologijų galimų derinių vertinimas ir optimizavimas.

Tyrimo metodika

Pastato energetinės sistemos optimizavimo algoritmas. Siekiant nustatyti energinio, ekonominio efektyvumo ir CO₂ išmetimų atžvilgiu racionalų pastato energetinės sistemos technologijų derinį, tyrimo metu taikomas pastato energetinės sistemos optimizavimo algoritmas (1 pav.).

1. Pirmuoju etapu yra pasirenkamas individualus gyvenamasis namas, kuris atitinka mažai energijos vartojančiam pastatui keliamus reikalavimus (STR 2.01.09:2012). Apžvelgiamos pasirinktam pastato tipui galimos energijos efektyvumo priemonės: šiluminis izoliavimas, maži skaidrių atitvarų šilumos perdavimo ir visuminės Saulės spinduliuotės praleisties koeficientai, sandarumas, pasyviosios apsaugos nuo saulės priemonės, didelio efektyvumo vėdinimo sistema, atsinaujinančių energijos išteklių (AEI) technologijų integravimas. Sudaroma bendra šių priemonių matrica, kurioje priemonės, taikomos pastato atitvaroms (šiluminis izoliavimas, maži skaidrių atitvarų šilumos perdavimo ir visuminės saulės spinduliuotės praleisties koeficientai, sandarumas, pasyviosios apsaugos nuo saulės priemonės), ir pastato energetinės sistemos technologijų deriniai (energijos generatoriai ir integruotosios saulės energijos sistemos) įvardijami atskirai.

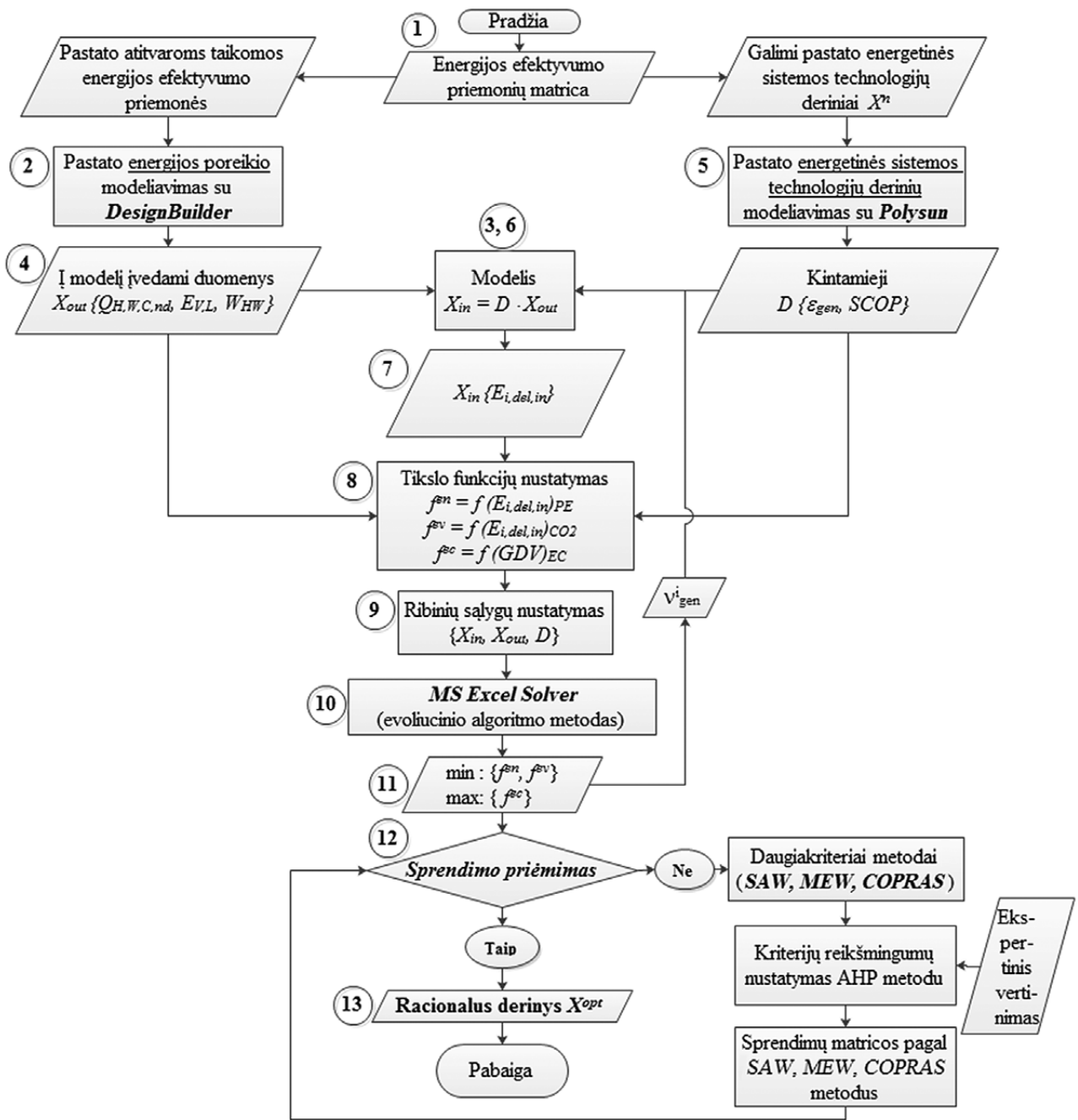
2. Nagrinėjamo pastato galutinės energijos poreikio modeliavimas pasirinktais laiko etapais vienerių metų laikotarpiu yra atliekamas taikant pagalbinę *EnergyPlus* programą *DesignBuilder*, pagal ją sukuriamas pastato geometrinis modelis, ir atliekamas energinis pastato modeliavimas.

3. Siekiant nustatyti pastato energijos reikmės ir pastatui tiekiamos energijos srautų tarpusavio sąsają, sudarytas matematinis modelis, kurio matematinė išraiška

$$X_{in} = D \cdot X_{out}, \quad (1)$$

čia D – atvirkštinė jungtinė ($n \times m$) matrica, X_{in} – pastatui tiekta energija, kWh/m², X_{out} – pastato energijos reikmė, kWh/m².

Išsamus modelio matematinis aprašymas pateikiamas E. Fabrizio (2008) disertacijoje.



1 pav. Pastato energetinės sistemos vertinimo ir optimizavimo algoritmas
 Fig. 1. The evaluation and optimization algorithm of the building energy system

4. Pastato energinio modeliavimo metu nustatytas pastato galutinės energijos poreikis (X_{out}) (jį turi užtikrinti pastato energetinė sistema) yra žinomas dydis, jis įvedamas į modelį. Taigi yra žinomi šie į modelį įvedami duomenys: šilumos poreikis šildymui ($Q_{H,nd}$), vėsinimui ($Q_{C,nd}$), buitiam karštam vandeniui ruošti ($Q_{W,nd}$) ir elektros energijos poreikis apšvietimui (E_L), vėdinimui (E_V), pagalbinėms sistemoms (W_{HW}).

5. Pasirinkus galimus pastato energetinės sistemos technologijų derinius, kompiuterine programa *Polysun* šie deriniai modeliuojami pasirinktais laiko etapais per vienerių metų laikotarpį (Sorensen *et al.* 2009). Atlikus energetinės sistemos technologijų derinių modeliavimą, gaunamas sistemos energijos generavimo ($\epsilon_{i,gen}$, $SCOP$) posistemio sezoninis energinis efektyvumas, kurio skaitinė reikšmė priklauso nuo posistemio techninio tobulumo ir aplinkos klimato sąlygų kitimo per metus.

6. Žinomi duomenys ir kintamieji įrašomi į modelio matematinę išraišką (1), sudarytą iš pastato energijos poreikio ir energijos (kietojo kuro, gamtinių dujų, elektros, saulės) tiekimo srautų. Šiuo atveju atvirkštinė jungtinė matrica D yra nežinomų sprendimo kintamųjų reikšmių (v_{gen}^i) ir pastato energetinės sistemos energijos generavimo posistemo energinio efektyvumo ($\varepsilon_{i,gen}$) funkcija:

$$D = f(v_{gen}^i, \varepsilon_{i,gen}). \quad (2)$$

Pastato energetinės sistemos technologijų derinys parenkamas nustatant nežinomų sprendimo kintamųjų reikšmes (v_{gen}^i), kurios atitiktų minimalią tikslo funkciją, parinktą vieno ar daugiau sprendimų kriterijų pagrindu:

$$\{v_{G1}^a, v_{G2}^a, \dots, v_{G1}^b, v_{G2}^b, \dots, v_{G1}^c, v_{G2}^c, \dots, v_{G1}^m, v_{G2}^m\} : \min f. \quad (3)$$

Pirminiam priartėjimui nustatyti sprendimo kintamųjų reikšmės, nusakančios galutinės energijos poreikio pasiskirstymą (karštam vandeniui ruošti ir šildymui, vėsinimui, elektros energijai), paskirstomos tolygiai kiekvienam sistemos energijos generavimo posistemui, atsižvelgiant, kokią energiją (šilumą, vėsa ar elektrą) gamina.

7. Gautas rezultatas (X_{out}) – tai tiekta energija ($E_{i,del,in}$), būtina pastato energijos poreikiui (X_{in}) užtikrinti. Tiekta energija yra pagrindinis parametras, pagal kurį tikslo funkcijos parenka derinį.

8. Nustatomi derinių vertinimo kriterijai ir tikslo funkcijos. Atliekant derinių vertinimą, atsižvelgiama į pirminės energijos dalį iš neatsinaujinančiųjų išteklių, išmetamų teršalų į aplinką kiekį ir derinio grynąją dabartinę vertę per 15 metų laikotarpį. Taigi pasirinktos šios tikslo funkcijos:

– energinio tikslo funkcija

$$f^{en} = f(E_{i,del,in})_{PE} = E_{i,del,in} \cdot f_{PE}, \quad (4)$$

– ekologinio tikslo funkcija

$$f^{ev} = f(E_{i,del,in})_{CO_2} = E_{i,del,in} \cdot f_{CO_2}, \quad (5)$$

– ekonominio tikslo funkcija

$$f^{ec} = f(GDV)_{PES_i}. \quad (6)$$

9. Nustatomos ribinės sąlygos:

– nežinomų sprendimo kintamųjų reikšmių suma (atskirai šilumos, vėsos ir elektros energijos) neturi viršyti 1:

$$\sum_{G=G1}^{Gn} v_{gen}^i = 1, \quad (7)$$

čia $i \in \{\text{šiluma, vėsa, elektrą}\}$,

– nežinomų sprendimo kintamųjų reikšmės gali kisti nuo 0 iki 1:

$$0 \leq v_{gen}^i \leq 1, \quad (8)$$

čia $i \in \{\text{šiluma, vėsa, elektrą}\}$, $gen \in \{G1, \dots, Gn\}$,

– pastatui tiekta energija

$$E_{i,del,in} \geq 0, \quad (9)$$

čia $i \in \{\text{mediena, dujos, saulė, elektrą, ...}\}$,

– saulės energiją vartojančių technologijų ribojimai:

$$\frac{E_{del,in}^S \cdot v_{SK}^S}{\varepsilon_{SK}} \leq (E_{i,gen})_{\max}, \quad (10)$$

$$\frac{E_{del,in}^S \cdot v_{FE}^e}{\varepsilon_{FE}} \leq (E_{i,gen})_{\max}. \quad (11)$$

10. Optimizavimo uždaviniui spręsti pasirinkta MS *Excel Solver* priemonė. Pagrindinis parametrinio programavimo tikslas – iteraciniu būdu, pagal evoliucinį algoritmą (angl. *Evolutionary algorithm*), rasti tokių v_{gen}^i reikšmių rinkinį, kuris atitiktų minimalią tikslo funkciją.

11. Minimizuojamos (maksimizuojamos) tikslo funkcijos:

$$\min : \{f^{en}, f^{ev}\}. \quad (12)$$

$$\max : \{f^{ec}\}. \quad (13)$$

12. Pagal gautus rezultatus sprendžiama, ar derinys yra optimalus. Jei vertinimo rezultatai visų trijų tikslo funkcijų atžvilgiu sutampa, tuomet laikoma, kad tikslas pasiektas. Kitu atveju – taikomi pasirinkti daugiakriteriai sprendimo priėmimo metodai (*SAW, MEW, COPRAS*) racionaliam deriniui nustatyti.

13. Rezultatas – racionalus derinys.

Pastato energijos poreikio nustatymas. Gyvenamojo namo energijos poreikiui nustatyti atliktas energinis modeliavimas *DesignBuilder* kompiuterine programa (EnergyPlus Energy... 2013). Išmatavus namo patalpų mikroklimato ir lauko oro parametrus nuo 2010 m. spalio 2 d. iki 2011 m. balandžio 30 d. nustatyta, kad faktinis normalizuotasis namo šilumos poreikis šildymui yra 19,4 % didesnis už modeliuojant gautą šilumos poreikio šildymui vertę. Šiam žymiam skirtumui įtakos turi daugelis veiksnių, jie aprašyti R. Džiugaitės-Tumėnienės ir kitų autorių darbe (Džiugaite-Tumenienė *et al.* 2012).

Kadangi šio tyrimo tikslas yra nustatyti racionalų energetinės sistemos technologijų derinį esamam mažai energijos vartojančiam gyvenamajam namui, todėl esamos energetinės sistemos deriniui palyginti su naujai parinktu sistemos deriniu naudojami šie algoritmo įvesties duomenys:

– faktinis normalizuotasis namo šilumos poreikis šildymui ($Q_{H,nd}$) ir karštam vandeniui ruošti ($Q_{W,nd}$),

– faktinis elektros energijos poreikis vėdinimui (E_V) ir pagalbinėms sistemoms (W_{HW}).

Elektros energijos poreikis apšvietimui (E_L) ir buitiniams elektros prietaisams (E_A) yra nustatytas remiantis šalčio klimato šalyse atliktų mažoenergių pastatų monitoringų duomenimis (Kurnitski *et al.* 2011). Vėsos poreikis vėsinti ($Q_{C,nd}$) šiltuoju laikotarpiu yra nustatytas *DesignBuilder* modeliavimo programa.

Daugiakriteriai sprendimo priėmimo metodai. Šio tyrimo metu sprendimui priimti taikomi trys daugiakriterio vertinimo metodai: *SAW – Simple Additive Weighting* (MacCrimon 1968), *MEW – Multiplicative Exponential Weighting* (Zanakis *et al.* 1998) ir *COPRAS – COMplex PROportional ASsessment of alternatives* (Zavadskas *et al.* 2008). Kriterijų reikšmingumai (q_j) buvo apskaičiuoti *AHP (Analytic Hierarchy Process)* porinio palyginimo metodu (Saaty, Erdener 1979; Podvezko 2009).

Tyrimo objektas ir pradiniai duomenys

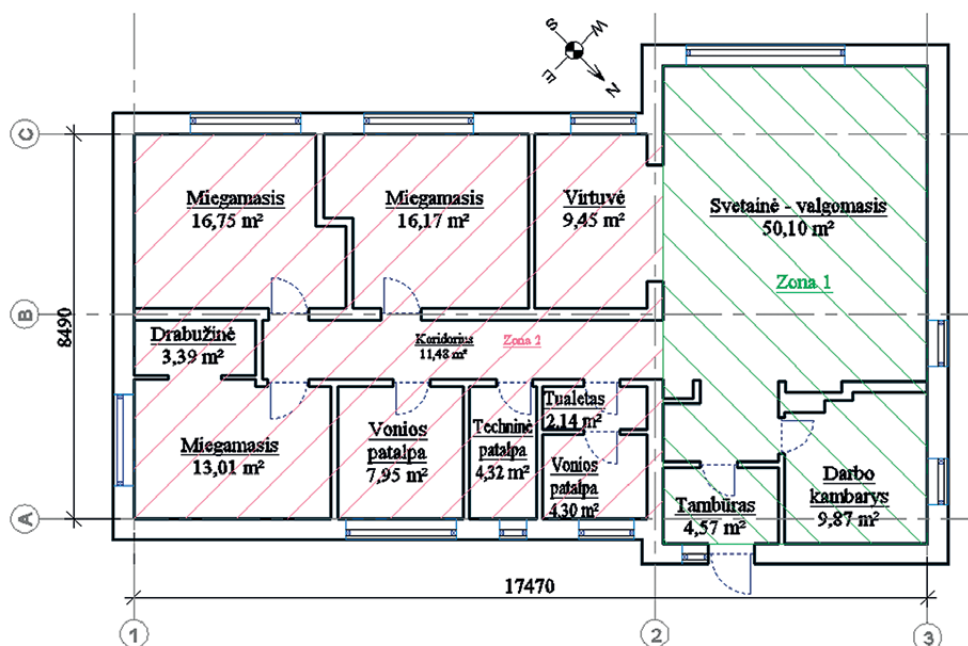
Tyrimo objektas – individualaus gyvenamojo mažai energijos vartojančio pastato energetinė sistema su integruotomis atsinaujinančių energijos išteklių sistemomis. Tyrimui atlikti pasirinktas realiai egzistuojantis individualus gyvenamasis mažai energijos vartojantis namas, esantis Vilniuje (2 pav.). Remiantis pasirinkto namo pro-

jektiniais duomenimis ir architektūriniais planais, pagal kompiuterinę programą *DesignBuilder* buvo sukurtas teorinis pastato modelis.

Geometrija ir zonavimas. Pastatas yra vieno aukšto, bendras šildomas plotas – 153,50 m², tūris – 452,39 m³. Pagrindinis namo fasadas orientuotas į šiaurės rytus. Pastate išskiriamos trys pagrindinės zonos: svetainė-valgomasis, virtuvė ir miegamieji su pagalbinėmis patalpomis.

Klimatiniai duomenys. Pastato energiniam modeliavimui atlikti buvo panaudoti Kauno tipinių meteorologinių metų klimatiniai duomenys, įvesti į tarptautinio meteorologijos duomenų tinklo *IWEC* (angl. *International Weather for Energy Calculations*) duomenų bazę (IWEC 2009). Projektinė lauko oro temperatūra šildymui ir vėdinimui projektuoti numatyta –19,3 °C.

Architektūriniai ir konstrukciniai sprendimai. Šio tyrimo metu buvo priimti esamo gyvenamojo namo architektūriniai ir konstrukciniai sprendimai. Pastato konstrukcija yra monolitinė iš polistireninio putplasčio blokelių, pripildytų betono mišinio. Išorinės sienos apšiltintos papildomu 15 cm storio šilumos izoliacijos sluoksniu. Esami plastikiniai langai yra trijų stiklų su argono dujų užpildu, šilumą sulaikančiais rėmeliais, visuminės Saulės spinduliuotės praleisties koeficientas 0,52. Namų langų ir išorinių sienų plotų santykis 16 %. Didžiausias namo sienos ištiklintosios dalies plotas (17,5 m²) yra pietiniame fasade.



2 pav. Individualaus gyvenamojo namo planas
Fig. 2. A plan of an individual family house

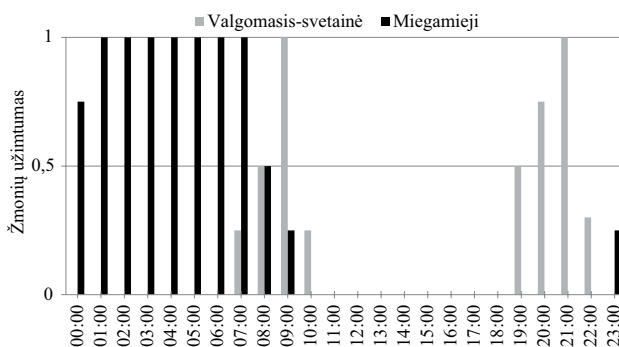
Pagrindinių namo atitvarų šilumos perdavimo koeficientų vertės pateikiamos 1 lentelėje.

1 lentelė. Pastato atitvarų šilumos perdavimo koeficientai
Table 1. The thermal conductivity of house elements

Atitvara	$U, \text{W/m}^2\text{K}$
Išorinės sienos	0,120
Stogas	0,087
Grindys ant grunto	0,111
Langai	0,802
Išorinės durys	1,20
Ilginio šiluminio tiltelio projektinis šilumos perdavimo koeficientas	$\Psi, \text{W/mK}$
Išorinių sienų kampai	-0,114
Stogo ir išorinių sienų sandūra	-0,095
Grindų plokštės sandūra	-0,153
Langų ir išorinių durų angokraščiai	0,035

Iš 1 lentelėje pateiktų pastato atitvarų šilumos perdavimo koeficientų verčių matyti, kad nagrinėjamas namas atitinka mažai energijos vartojančiam A energinio naudingumo klasės pastatui keliamus reikalavimus (STR 2.01.09:2012). Atlikus namo sandarumo matavimą nustatyta, kad esant 50 Pa viršslėgiui oro kaita neviršija $0,6 \text{ h}^{-1}$. Taigi išorės oro infiltracija pro langus ir išorines duris yra $0,05 \text{ h}^{-1}$.

Pastato naudojimo režimas. Nagrinėjamame name gyvena du suaugusieji ir trys vaikai. Sudarytame namo modelyje buvo panaudotas *DesignBuilder* programoje įvestas būdingas gyvenamųjų namų žmonių buvimo grafikas darbo dienomis, savaitgaliais ir atostogų laikotarpiu. Būdingas žmonių buvimo skirtingose namo zonose darbo dienomis grafikas pateikiamas 3 paveiksle.



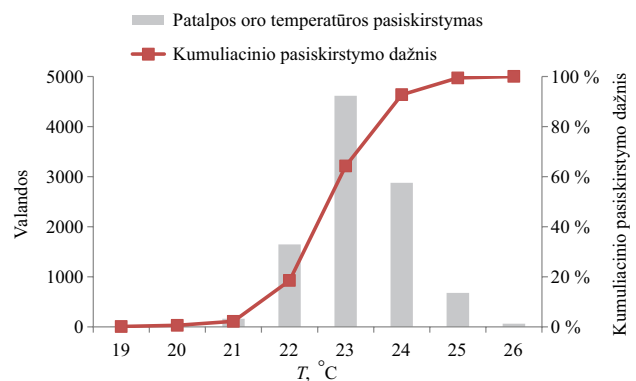
3 pav. Būdingas žmonių buvimo individualiame gyvenamajame name darbo dienomis grafikas

Fig. 3. Schedule for typical occupancy activity in an individual family house

Remiantis žmonių buvimo grafiku, buvo nustatyta šilumos, pritekančios nuo žmonių ir buitinių elektros prietaisų, kiekis. Skaičiavimams naudotas žmonių ir buitinių elektros prietaisų skleidžiamos šilumos srauto tankis valgomajame $3,06 \text{ W/m}^2$, virtuvėje – $30,28 \text{ W/m}^2$, miegamųjų zonoje – $3,58 \text{ W/m}^2$.

Šiluminio komforto palaikymas. Atlikti pasirinkto namo patalpų mikroklimato parametrų (oro temperatūros, santykinės drėgmės) matavimai rodė, kad šildymo sezonu išmatuotų patalpų oro temperatūrų verčių svartinio vidurkio reikšmė kito nuo $22 \text{ }^\circ\text{C}$ iki $25 \text{ }^\circ\text{C}$ (4 pav.).

Iš 4 pav. matyti, kad šildymo sezonu patalpose dažniausiai buvo palaikoma $23 \text{ }^\circ\text{C}$ oro temperatūra. Ši vidaus patalpų oro faktinės temperatūros vidutinė vertė yra įvesta į modelį. Atliekant namo energinį modeliavimą laikomasi prielaidos, kad darbo dienomis nuo 8 val. iki 17 val. gyventojų namie nėra. Šiuo laikotarpiu numatyta patalpų oro temperatūrą sumažinti $3 \text{ }^\circ\text{C}$.



4 pav. Šildymo sezono laikotarpio faktinės patalpos oro temperatūros pasiskirstymas ir kumuliacinio pasiskirstymo dažnis
Fig. 4. The distribution of actual indoor air temperature and cumulative frequency distribution during the heating season

Esamajame gyvenamajame name įrengta mechaninio vėdinimo sistema su šilumos rekuperatoriumi. Į patalpas tiekiamo ir iš patalpų šalinamo oro kiekis $150 \text{ m}^3/\text{h}$, užtikrinant ne mažesnę kaip $0,4 \text{ h}^{-1}$ oro kaitą patalpose. Remiantis šildymo sezonu išmatuotų į patalpas tiekiamo oro temperatūrų verčių pasiskirstymu nustatyta, kad tiekiamo oro temperatūra dažniausiai buvo apie $21\text{--}22 \text{ }^\circ\text{C}$. Atliekant namo energinį modeliavimą tarta, kad žmonių buvimo namie metu tiekiamo oro temperatūra yra $21 \text{ }^\circ\text{C}$, o kai gyventojų namie nėra, patalpų oras recirkuliuojamas.

Esama pastato energetinė sistema. Nagrinėjamo namo esamą energetinę sistemą sudaro 8 kW šilumos galios oras-vanduo šilumos siurblys, 200 litrų akumuliacinė talpykla su integruotu elektriniu tenu karštam vandeniui pašildyti ir mechaninio vėdinimo sistema su šilumos rekuperatoriumi. Grindinio šildymo sistemos kontūrai įrengti svetainės-valgomąjo ir virtuvės zonose, o miegamųjų su pagalbinėmis patalpomis zonoje yra plieniniai radiatoriai. Didžiausias esamos šildymo sistemos trūkumas, lemiantis didelį oro temperatūros patalpose kitimą, tai, kad nėra grindinio šildymo

ir radiatorių reguliavimo sistemos. Šio gyvenamojo namo šildymo sistema reguliuojama keičiant šilumnešio, kuris yra tiekiamas *oras–vanduo* šilumos siurblio, temperatūrą pagal vidaus temperatūrą.

Pastato energijos poreikiai. Siekiant nustatyti racionalų gyvenamojo namo energetinės sistemos technologijų derinį, būtini įvesties duomenys, susiję su pastato energijos poreikiu, pateikiami 2 lentelėje. Namų energetinės sistemos technologijų deriniam modeliuoti buvo parinkti normalizuotieji matavimų duomenų rezultatai.

2 lentelėje pateikti skaičiavimų rezultatai rodo, kad nors pastatas ir atitinka energinio naudingumo klasę A ir yra pakankamai sandarus, tačiau energijos reikmė šildymui ir karštam vandeniui ruošti išlieka pakankamai

2 lentelė. Pastato energijos poreikiai

Table 2. The thermal conductivity of house elements

Įvesties duomenys	Žymenys ir vienetai	Normalizuotieji matavimų duomenys
Lauko oro temperatūra	°C	išmatuotos vertės
Patalpų oro temperatūra	°C	23
Šilumos poreikis projektiniams šilumos nuostoliams pro atitvaras padengti ir dėl išorės oro infiltracijos	kWh/m ²	51,7
Projektinis šilumos poreikis dėl mechaninės vėdinimo sistemos veikimo	kWh/m ²	2,95
Nuo žmonių pritekančios šilumos kiekis	kWh/m ²	3,10
Šilumos pritekėjimas dėl Saulės spinduliuotės	kWh/m ²	11,30
Rekuperacijos procese atgautas šilumos kiekis	kWh/m ²	37,5
Metinis šilumos poreikis	kWh/m ²	40,3
Energijos poreikis pastatui šildyti	$Q_{H,nd}$, kWh/m ²	37,4
Energijos poreikis karštam vandeniui ruošti	$Q_{W,nd}$, kWh/m ²	29,1
Elektros energijos poreikis pastato vėdinimui	E_V , kWh/m ²	8,4
Elektros energijos poreikis pastato apšvietimui	E_L , kWh/m ²	7,0
Elektros energijos poreikis buitiniams prietaisams	E_A , kWh/m ²	16,0
Saulės spinduliuotė į kolektoriaus (elemento) plokštumos 1 m ²	E_{sol} , kWh/m ²	1195
Vėsos galia patalpoms vėsinti	kW	5,22
Metinis pirminės energijos poreikis esamai energetinei sistemai užtikrinti patalpų mikroklimatą	kWh _{PE} /m ²	192,1

didelė – 40,3 kWh/m² per metus. Racionaliai parinkus namo energetinės sistemos technologijų derinį būtų galima sumažinti namo pirminės energijos poreikį.

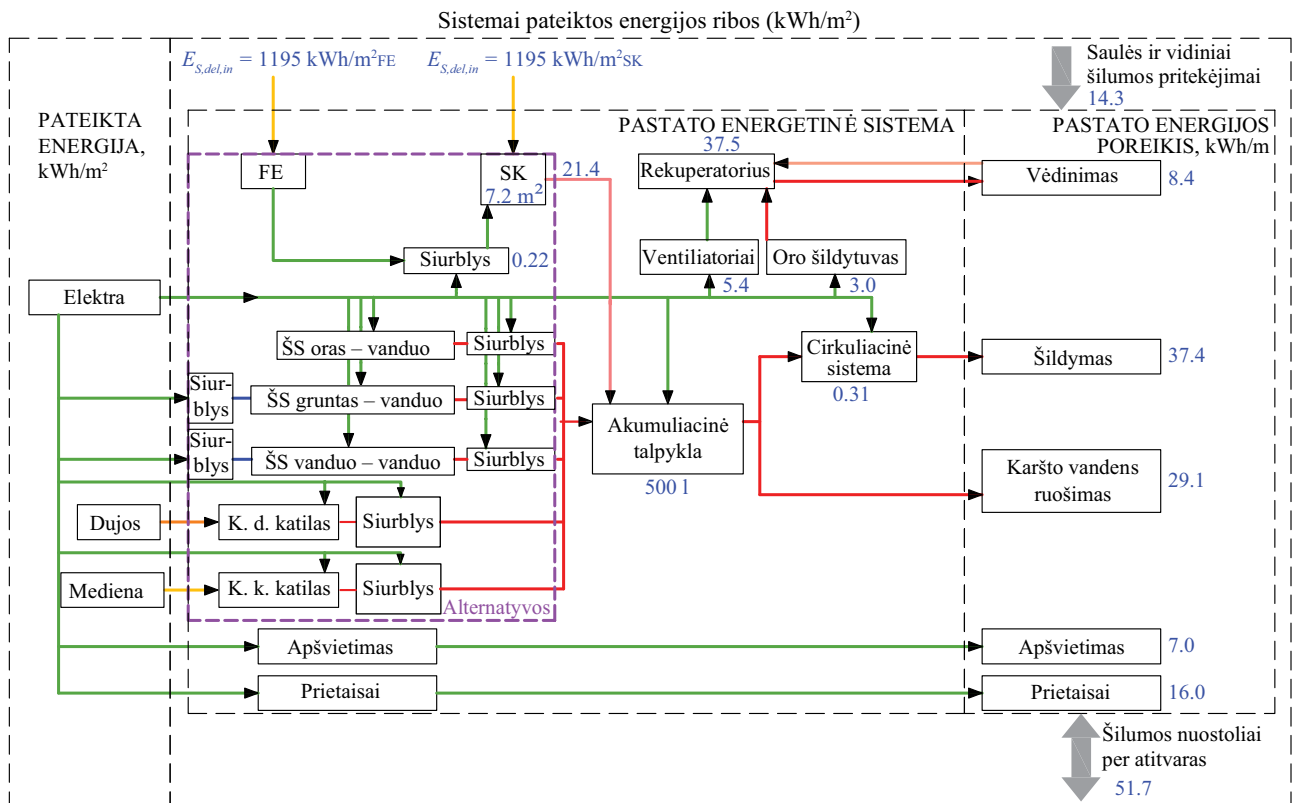
Atsižvelgiant į vėsos galią, būtiną viso pastato patalpoms vėsinti, atliekant šį tyrimą laikoma, kad pastato vėsos poreikis šiltuoju laikotarpiu bus užtikrintas taikant pasyviausias apsaugos nuo saulės priemones (reguliuojamas išorines užsklandas) ir mechaninį vėdinimą, tiekiant orą iš šiaurinės namo dalies.

Pastato energetinės sistemos technologijų deriniai. Nustačius gyvenamojo namo energijos poreikį, kitas etapas yra parinkti racionalų namo energetinės sistemos technologijų derinį, naudojant kuo daugiau atsinaujinančių energijos išteklių.

Šio tyrimo metu pasirinkta penki pastato energetinės sistemos technologijų deriniai, kuriuos sudaro energijos generatorius ir integruotos AEI technologijos:

- 1) D₁ – medžio dujų generacijos katilas (10 kW šilumos galios), 7,2 m² saulės kolektorių sistema, 1,0 m² fotoelementų sistema, elektros tinklai;
- 2) D₂ – kondensacinis dujinis katilas (10 kW šilumos galios), 7,2 m² saulės kolektorių sistema, 1,0 m² fotoelementų sistema, elektros tinklai;
- 3) D₃ – *oras–vanduo* šilumos siurblys (8 kW šilumos galios), 7,2 m² saulės kolektorių sistema, 1,0 m² fotoelementų sistema, elektros tinklai;
- 4) D₄ – *gruntas–vanduo* šilumos siurblys (8 kW šilumos galios), 7,2 m² saulės kolektorių sistema, 1,0 m² fotoelementų sistema, elektros tinklai;
- 5) D₅ – *vanduo–vanduo* šilumos siurblys (8 kW šilumos galios), 7,2 m² saulės kolektorių sistema, 1,0 m² fotoelementų sistema, elektros tinklai.

Bendra galimų namo energetinės sistemos derinių schema ir energijos srautai yra vaizduojami 5 paveiksle. Iš 5 pav. matyti, kad pusę pastato energetinės sistemos, tiekiančios energiją, sudaro pastato inžinerinės sistemos, kurios pastatui tiekia šilumą ir elektros energiją. Šiuo atveju inžinerinės sistemos yra: galimi energijos generatoriai ir transformatoriai (skirtingų tipų šilumos siurbliai, kondensacinis dujinis katilas, kietojo kuro katilas, fotoelementai, saulės kolektoriai), akumuliacinė talpykla, vėdinimo įrenginys su plokšteliniu šilumokaičiu ir cirkuliacinė sistema, kurią sudaro cirkuliacinis siurblys ir triegis ventilis su elektros pavara. Į modelį įtraukti energijos ištekliai yra: mediena, gamtinės dujos, saulės energija ir elektra iš elektros tinklų. Energijos generatorių derinys užtikrina šilumos ir elektros energijos kiekius. Šilumos poreikį gali tenkinti: kietojo kuro bei kondensacinis dujinis katilai, *oras–vanduo*, *gruntas–vanduo* bei *vanduo–vanduo* šilumos siurbliai, saulės kolektoriai. Elektros energiją užtikrina elektros tinklai ir fotoelementų sistema.



5 pav. Galimi pastato energetinės sistemos technologijų deriniai (trumpiniai pateikti straipsnio pabaigoje)

Fig. 5. The overall combination of the multi-energy system of the house

Skirtingų technologijų derinių energetinė sistema sumodeliuota naudojant modeliavimo programą *Polysun*. Energijos generatorių vidutinio sezoninio energinio efektyvumo vertės, gautos modeliuojant, pateikiamos 3 lentelėje.

3 lentelė. Pastato energetinės sistemos energijos generavimo posistemio sezoninis energinis efektyvumas (*SCOP*)

Table 3. Seasonal energy efficiency of the generation subsystem of the building energy system

Energijos generatorius (transformatorius)	ϵ_{gen} , %	<i>SCOP</i>
Kietojo kuro katilas (k. k. katilas)	70,9	–
Kondensacinis dujinis katilas (k. d. katilas)	79,7	–
Oras–vanduo šilumos siurblys (ŠS)	–	2,3
Gruntas–vanduo šilumos siurblys (ŠS)	–	3,3
Vanduo–vanduo šilumos siurblys (ŠS)	–	3,2
Saulės kolektoriai (SK)	37,1	–
Fotoelementų sistema (FE)	13,0	–

Atsinaujinančiųjų energijos išteklių panaudojimo galimybės. Šio tyrimo metu pasirinktos šios atsinaujinančiosios energijos gamybos sistemos – fotoelementai ir saulės kolektorių sistema. Tariama, kad vietoje pagaminta atsinaujinančioji energija nėra eksportuojama į kitus energijos tinklus.

Pagrindinė atsinaujinančiųjų energijos išteklių integravimo į pastato energetinę sistemą užduotis yra nustatyti ribojimus, atsiradusius dėl technologijų vykdomos energijos konversijos. Dėl šios priežasties prieš atliekant daugiakriterį energetinės sistemos vertinimą į sistemos technologijų derinių vertinimo modelį įvedami pagrindiniai ribojimai saulės energiją naudojančioms sistemoms. Ribojimams nustatyti buvo atliktas šių sistemų modeliavimas (Džiugaitė-Tumėnienė, Jankauskas 2013). Analizės rezultatai parodė, kad gyvenamajam namui, kurio karšto vandens poreikis yra ne mažesnis kaip 372 kWh/mėn., turi būti numatyta 7,2 m² saulės kolektorių, kurių posvyrio kampas 45° ir akumuliacinė talpa 0,5 m³, sistema. Saulės kolektorių sistemos tiekiamą šilumą – 21,4 kWh/m² per metus, t. y. 68,5 % šilumos, reikalingos karštam vandeniui ruošti. Kita būtino šilumos poreikio dalis, kurią turi padengti kitas šilumos generatorius, yra 48,3 kWh/m². Elektros energijai gaminti iš atsinaujinančiųjų energijos išteklių pasirinkta 1 m² polikristaliniai fotoelementai, kurie padengtų metinį elektros energijos (34,4 kWh/metus), būtinos, kad saulės kolektorių sistemos cirkuliacinis siurblys veiktų, poreikį. Taigi pagrindiniai ribojimai yra šie: saulės kolektoriai per metus pagamins 3281 kWh šilumos, o fotoelementai – 34,4 kWh elektros energijos.

Tyrimo rezultatai

Pastato energetinės sistemos technologijų deriniams optimizuoti yra taikomas evoliucinis algoritmas, kuris yra integruotas į *MS Excel Solver*. Šiame tyrime yra pasirinktos trys tikslo funkcijos:

- 1) minimizuoti pirminės energijos poreikį (energinio efektyvumo kriterijus),
- 2) minimizuoti šiltnamio efektą sukeliančių CO₂ dujų emisijas į aplinką (ekologinis kriterijus),
- 3) maksimizuoti derinio grynąją dabartinę vertę (ekonominis kriterijus). Kadangi nagrinėjamos technologijos per gyvavimo laikotarpį neatsiperka, grynoji dabartinė vertė neigiamoji, todėl tikslas yra mažinti šio rodiklio neigiamąją reikšmę.

Energinio tikslo funkcija nustatyta pagal (4) formulę, kurioje svariniai koeficientai yra neatsinaujinančios pirminės energijos rodiklis (f_{PE} , kWh_{PE}), įtrauktas remiantis R. S. Hastings ir M. Wall (2007): gamtinių dujų – 1,14; medienos – 0,14; elektros iš elektros tinklų – 2,35; elektros, pagamintos fotoelementų sistema – 0,4. Ekologinio tikslo funkcija nustatyta pagal (5) formulę, čia svariniai koeficientai yra šiltnamio efektą sukeliančių dujų konversijos rodiklis (f_{CO_2} , kg_{CO₂}/kWh), taikomas remiantis R. S. Hastings ir M. Wall (2007): gamtinių dujų – 0,247; medienos – 0,043; elektros iš elektros tinklų – 0,430; elektros, pagamintos fotoelementų sistemos – 0,130. Ekonominio tikslo funkcija nustatyta pagal (6) formulę, kurioje svariniai koeficientai yra pastato energetinės sistemos technologijų derinių grynoji dabartinė vertė. Atliekant derinių grynosios dabartinės vertės skaičiavimą, laikytasi šių prielaidų:

- visų technologijų gyvavimo laikas yra 15 metų (skirtumas tarp tam tikrų priemonių gyvavimo trukmių apskaičiuojamas taikant reikiamas reinvesticijas bei likutinę investicijų vertę),
- diskonto norma yra 5 %,
- investicijos į nagrinėjamas technologijas įvertintos remiantis šių technologijų tiekėjų pateiktais siūlymais,
- elektros energijos iš elektros tinklų kaina yra 0,501 Lt/kWh,
- medienos (malkų) kaina 0,10 Lt/kg,
- gamtinių dujų kaina 2,09 Lt/m³.

Įvedus pagrindinius įvesties duomenis į pastato energetinės sistemos vertinimo modelį, gaunama pradinė sprendimų priėmimo matrica. Kiekvienam energijos generatoriui (transformatoriui) pradinis etapas yra priskiriamos vienodos nežinomų sprendimo kintamųjų reikšmės (šilumos ir elektros energijos nustatomos atskirai).

Minimizuotųjų tikslo funkcijų vertės, kurioms esant gaunamas racionalus technologijų derinys, pateikiamos 5 lentelėje.

Iš 5 lentelės matyti, kad, esant skirtingoms tikslo funkcijoms, gaunami skirtingi deriniai, todėl, siekiant galutinio sprendimų priėmimo, yra pasirinkti *SAW*, *MEW* ir *COPRAS* daugiakriteriai sprendimų priėmimo metodai, atliekama šių metodų lyginamoji analizė.

5 lentelė. Sprendimų priėmimo matrica su minimizuotomis tikslo funkcijų vertėmis

Table 5. Decision making matrix with the minimized values of objective functions

Energijos generatorius (transformatorius)	min f			min f	
	v_{gen}^i	$(E_{i, del.in})_{PE}$ (kWh _{PE} /metus)	$(E_{i, del.in})_{CO_2}$ (kg _{CO₂} /metus)	v_{gen}^i	GDV (LTL)
K. k. katilas	0,69	1386	426	0	0
K. d. katilas	0	0	0	0	0
ŠS _{oras-vanduo}	0	0	0	0	0
ŠS _{gruntas-vanduo}	0	0	0	0,69	-34051
ŠS _{vanduo-vanduo}	0	0	0	0	0
SK	0,31	0	0	0,31	-19867
Σ	1	–	–	1	–
FE	0,007	106	34	0,007	-1584
ET	0,993	11437	2093	0,993	-27611
Σ	1	–	–	1	–
Iš viso	–	12929	2106	–	-156873
Iš viso 1m²	–	84,2	13,7	–	-1022

Pirmuoju optimizavimo etapu ekspertinio vertinimo būdu yra nustatomas kiekvieno pasirinkto kriterijaus (x_1 – energinio, x_2 – ekologinio, x_3 – ekonominio) reikšmingumas (santykiniai svoriai). Taikomas *AHP* porinio palyginimo metodas. Remiantis ekspertams išdalytų ir užpildytų porinio palyginimo lentelių duomenimis, atliekamas porinis palyginimas (6 lentelė).

6 lentelė. Sviurių (q_1, q_2, q_3) porinio palyginimo lentelė

Table 6. A pair-wise comparison table of criteria weights

	x_1	x_2	x_3	Σ	q
x_1		0,73	0,87	1,60	0,25
x_2	1,37		1,50	2,87	0,46
x_3	1,15	0,67		1,82	0,29
			Σ	6,29	1,00

Iš 6 lentelės matyti, kad didžiausias svoris (0,46) suteiktas ekologiniam kriterijui. Energiniam ir ekonominiams kriterijams yra suteiktas panašus reikšmingumas, atitinkamai 0,25 ir 0,29 reikšmės. Taigi sprendimo priėmimą lems mažiausiai aplinką teršiančios PES (pastato energetinė sistema) technologijų derinys. Nustačius pasirinktų kriterijų svorius, toliau yra sudaroma pradinė sprendimų matrica

(7 lentelė), ji yra taikoma kiekvienam pasirinktam metodui (*SAW*, *MEW*, *COPRAS*). Pradinę sprendimų priėmimo matricą sudaro penkių derinių pirminės energijos poreikis, išmetamų CO₂ dujų emisijų kiekis, grynoji dabartinė vertė, šių derinių vertinimo kriterijai ir jiems suteikti svoriai.

7 lentelė. Pradinių sprendimų matrica

Table 7. The matrix of the initial decisions

<i>q</i> (svoriai)	Kriterijai		
	x_1	x_2	x_3
	optimizavimo kryptis		
	min	min	min
D₁	84,23	16,63	1037,90
D₂	140,59	28,02	1169,80
D₃	121,91	22,40	1045,10
D₄	107,75	19,81	1021,80
D₅	108,77	20,00	1023,40
Σ	563,25	106,86	5298,00
Optimalios reikšmės	84,23	16,63	1021,80

8 lentelėje pateikiama normalizuotoji pradinių sprendimų matrica, kuri taikoma sprendimams priimti *SAW* ir *MEW* metodais.

8 lentelė. Normalizuotoji pradinių sprendimų matrica

Table 8. A normalised matrix of the initial decisions

Deriniai	Kriterijai		
	x_1	x_2	x_3
D₁	1,000 0	1,000 0	0,984 5
D₂	0,599 1	0,593 5	0,873 5
D₃	0,690 9	0,742 4	0,977 7
D₄	0,781 7	0,839 5	1,0000
D₅	0,774 4	0,831 5	0,998 4

Remiantis 7 ir 8 lentelių duomenimis, atliekamas pasirinktų derinių vertinimas *SAW* metodu. Sprendimų matrica ir gautieji rezultatai pateikiami 9 lentelėje.

9 lentelė. Svertinė-normalizuotoji sprendimų priėmimo *SAW* metodu matrica ir rezultatai

Table 9. A weighted-normalised decision making matrix according to the results obtained employing the SAW method

Deriniai	Kriterijai			Optimalios reikšmės
	x_1	x_2	x_3	
D₁	0,2545	0,456 6	0,2844	0,9955
D₂	0,1525	0,271 0	0,2524	0,6758
D₃	0,1759	0,338 9	0,2825	0,7973
D₄	0,1990	0,383 3	0,2889	0,8712
D₅	0,1971	0,379 6	0,2885	0,8652

Iš 9 lentelėje pateiktų rezultatų matyti, kad pirmasis derinys (**D₁**) su medžio dujų generacijos katilu, vertinant *SAW* metodu, yra racionalus sprendimas.

Taikant 7 ir 8 lentelių duomenis atliekamas pasirinktų derinių vertinimas *MEW* metodu. Sprendimų matrica ir gauti rezultatai pateikiami 10 lentelėje.

10 lentelė. Svertinė-normalizuotoji sprendimų priėmimo *MEW* metodu matrica ir rezultatai

Table 10. A weighted-normalised decision making matrix according to the results obtained employing the MEW method

Deriniai	Kriterijai			Optimalios reikšmės
	x_1	x_2	x_3	
D₁	1,0000	1,0000	0,9955	0,9955
D₂	0,8777	0,7881	0,9617	0,6652
D₃	0,9102	0,8729	0,9935	0,7893
D₄	0,9392	0,9232	1,0000	0,8671
D₅	0,9370	0,9192	0,9995	0,8609

Iš 10 lentelėje pateiktų rezultatų matyti, kad pirmasis derinys (**D₁**) su medžio dujų generacijos katilu, vertinant *MEW* metodu, yra racionalus sprendimas.

Naudojant 7 lentelės duomenis atliekamas *COPRAS* metodu pasirinktų derinių vertinimas. Sprendimų matrica ir rezultatai pateikiami 11 lentelėje.

11 lentelė. Svertinė-normalizuotoji sprendimų priėmimo *COPRAS* metodu matrica ir rezultatai

Table 11. A weighted-normalised decision making matrix according to the results obtained employing the COPRAS method

Deriniai	Kriterijai			Optimalios reikšmės
	x_1	x_2	x_3	
D₁	0,0381	0,0711	0,0566	0,2372
D₂	0,0635	0,1197	0,0638	0,1591
D₃	0,0551	0,0957	0,0570	0,1892
D₄	0,0487	0,0846	0,0557	0,2080
D₅	0,0492	0,0854	0,0558	0,2065

Iš 10 lentelėje pateiktų rezultatų matyti, kad pirmasis derinys (**D₁**) su medžio dujų generacijos katilu, vertinant *COPRAS* metodu, yra racionalus sprendimas.

Atlikus daugiakriterių pasirinktų technologijų derinių vertinimą *SAW*, *MEW* ir *COPRAS* metodais, buvo gautas tas pats racionalus nagrinėjamo namo energetinės sistemos technologijų derinys, kurį sudaro medžio dujų generacijos katilas (10 kW šilumos galios), 7,2 m² saulės kolektorių sistema, 1,0 m² fotoelementų sistema, elektros tinklai. Iš tyrimo akivaizdu, kad ieškoti sprendimų taikant daugiakriterius metodus paranku, kai vertinimo metu, esant skirtingoms tikslo funkcijoms, gaunami skirtingi racionalūs deriniai.

Metinis pirminės energijos poreikis, kad esama nagingamo namo energetinė sistema užtikrintų patalpų mikroklimatą, yra 192,1 kWh_{PE}/m², o išmetamų CO₂ dujų kiekis – 35,14 kg/metus, kai elektros energijos kiekis pastatui šildyti ir karštam vandeniui ruošti yra 49,8 kWh/m², vėdinimui – 8,4 kWh/m², apšvietimui – 7,0 kWh/m², buitiniams prietaisams – 16,0 kWh/m². Taigi iš atlikto tyrimo akivaizdu, kad racionalaus energetinės sistemos technologijų derinio parinkimas lemia pirminės energijos poreikio sumažėjimą 43,8 %, o išmetamų teršalų kiekis sumažėja apie 39 %. Iš pateiktų tyrimo rezultatų matyti, kad racionalų derinį sudaro atsinaujinančiųjų energijos išteklių (medienos ir saulės energijos) technologijos, kurios 73 % sumažina pirminės energijos poreikį ir 46 % – neigiamą poveikį aplinkai.

Išvados

1. Šio tyrimo metu, taikant *SAW*, *MEW* ir *COPRAS* daugiakriterius metodus, mažai energijos vartojančiam gyvenamajam namui parinktas racionalus realiai pritaikomas energetinės sistemos technologijų derinys, kurį sudaro medžio dujų generacijos katilas (10 kW šilumos galios), 7,2 m² saulės kolektorių sistema, 1,0 m² fotoelementų sistema ir elektros tinklai.
2. Namų energetinės sistemos technologijų optimalaus derinio parinkimas lemia pirminės energijos poreikio sumažėjimą 43,8 %, o išmetamų teršalų kiekis sumažėja apie 39 %, palyginti su esamos namo energetinės sistemos.
3. *SAW*, *MEW* ir *COPRAS* metodų derinių vertinimo eiga skiriasi, tačiau galutinis rezultatas sutapo visais atvejais, todėl pastato energetinės sistemos technologijų deriniams vertinti ir galutiniam sprendimui priimti galima pasirinkti vieną iš šių metodų.
4. Apibendrinus šio tyrimo rezultatus pasiūlytas pastato energetinės sistemos optimizavimo algoritmas tinka tokio tipo uždaviniams spręsti, nes galima analizuoti daug alternatyvų. Taikant šį metodą didėja sprendimo patikimumas. Sprendimas privalo būti aiškus, racionalus ir efektyvus. Pagrindinis šio algoritmo trūkumas – nepakankamas
 - neatsinaujinančios pirminės energijos rodiklių ir šiltnamio efektą sukeliančių dujų rodiklių pagal energijos rūšį reikšmių patikimumas,
 - kriterijų reikšmingumo vertinimo tikslumas.
 Siekiant užtikrinti taikomų rodiklių ir kriterijų reikšmingumo patikimumą, būtina metodo jautrumo analizė.

Žymenys

Simboliai

- $E_{i,out}$ – pastato energijos poreikis (algoritmo įvestis), kWh/m²
 $E_{i,del,in}$ – pastatui tiekta energija (algoritmo išvestis), kWh/m²
 $Q_{H,nd}$ – energijos poreikis pastatui šildyti, kWh/m²
 $Q_{W,nd}$ – energijos poreikis karštam vandeniui ruošti, kWh/m²
 E_V – elektros energijos poreikis pastato vėdinimui, kWh/m²
 E_L – elektros energijos poreikis pastato apšvietimui, kWh/m²
 E_A – elektros energijos poreikis buitiniams elektros prietaisams, kWh/m²
 W_{HW} – elektros energijos poreikis pagalbiniais šildymo ir karšto vandens sistemų įrenginiams (cirkuliaciniams siurbliams, elektros pavaroms), kWh/m²
 D – atvirkštinė jungtinė matrica
 v_{gen}^i – nežinomųjų sprendimo kintamųjų reikšmės
 $\varepsilon_{i,gen}$ – i -ojo generatoriaus sezoninis energinis efektyvumas, %
 $SCOP_{i,gen}$ – i -ojo generatoriaus sezoninis energinio efektyvumo koeficientas
 f_{PE} – neatsinaujinančios pirminės energijos rodiklis
 f_{CO_2} – šiltnamio efektą sukeliančių dujų konversijos rodiklis

Indeksai

- A – būtiniai elektros prietaisai
 CO_2 – CO₂ dujų emisijos
 H – šildymas
 L – apšvietimas
 PE – pirminė energija
 V – vėdinimas
 W – karštas vanduo
 del – tiekta energija
 el – elektra
 gen – generatorius
 i – kintantis indeksas
 in – įvestis
 nd – poreikis
 out – išvestis
 en – susijęs su pirminės energijos poreikiu
 ev – susijęs su poveikiu aplinkai
 ec – susijęs su ekonominiu efektyvumu
 S – saulės energija
 \checkmark – šiluma
 e – elektra

Santrumpos

- AEI – atsinaujinantieji energijos ištekliai
 ET – elektros tinklai
 FE – fotoelementai
 GDV – gryoji dabartinė vertė

K. k. katilas – kietojo kuro katilas
K. d. katilas – kondensacinis dujinis katilas
PES – pastato energetinė sistema
SCOP – sezoninis energinio efektyvumo koeficientas
SK – saulės kolektoriai

Literatūra

- Commission of the European Communities 2011. *Communication of commission: Energy Efficiency Plan 2011* [interaktyvus]. COM(2011)109 final. Brussels. 15 p. [žiūrėta 2013 m. kovo 3 d.]. Prieiga per internetą: <http://eur-lex.europa.eu/LexUriServ/LexUriServ.do?uri=COM:2011:0109:FIN:EN:PDF>
- Diakaki, C.; Grigoroudis, E.; Kolokotsa, D. 2008. Towards a multi-objective optimization approach for improving energy efficiency in buildings, *Energy and Buildings* 40(9): 1747–1754. <http://dx.doi.org/10.1016/j.enbuild.2008.03.002>
- Dufo-López, R.; Bernal-Agustin, J. L. 2009. Efficient design of hybrid renewable energy systems using evolutionary algorithms, *Energy Conversion and Management* 50(3): 479–489. <http://dx.doi.org/10.1016/j.enconman.2008.11.007>
- Džiugaitė-Tumėnienė, R.; Jankauskas, V. 2013. Integration and optimization of renewable energy sources in a low energy house, in *Proceedings of the 13th Conference of Young Scientists on Energy Issues “CYSENI 2013”*, held in Kaunas on May 29, 2013. Kaunas: Lietuvos energetikos institutas, 2013. ISSN 1822-7554 (CD).
- Džiugaite-Tumeniene, R.; Jankauskas, V.; Motuziene, V. 2012. Energy balance of a low energy house, *Journal of Civil Engineering and Management* 18(3): 369–377. <http://dx.doi.org/10.3846/13923730.2012.691107>
- European Parliament and Council 2010. Directive 2010/31/EU of the European Parliament and of the Council of 19 May 2010 due on the energy performance of buildings, *Official Journal of the European Union L* 153: 13–35.
- EnergyPlus Energy Simulation 2013. *Software EnergyPlus Engineering Reference* [interaktyvus], [žiūrėta 2013 m. spalio 11 d.]. Prieiga per internetą: <http://apps1.eere.energy.gov/buildings/energyplus/pdfs/engineeringreference.pdf>
- Fabrizio, E. 2008. *Modelling of multi-energy systems in buildings*: Doctoral thesis. Politecnico di Torino and Institut National des Sciences Appliquees de Lyons. Torino. 170 p.
- Hastings, R. S.; Wall, M. 2007. *Sustainable Solar Housing*: Vol. 1. *Strategies and Solutions*. London: Sterling, VA. 315 p. ISBN-13: 978-1-84407-325-2.
- Ihm, P.; Krarti, M. 2012. Design optimization of energy efficient residential buildings in Tunisia, *Building and Environment* 58: 81–90. <http://dx.doi.org/10.1016/j.buildenv.2012.06.012>
- Iniyar, S.; Sumanthy, K. 2000. An optimal renewable energy model for various end-uses, *Energy* 25(6): 563–575. [http://dx.doi.org/10.1016/S0360-5442\(99\)00090-0](http://dx.doi.org/10.1016/S0360-5442(99)00090-0)
- IWEC 2009. Weather Files (International Weather for Energy Calculations), ASHRAE, Atlanta, USA.
- Kayo, G.; Ooka, R. 2010. Building energy system optimizations with utilization of waste heat from cogenerations by means of genetic algorithm, *Energy and Buildings* 42(7): 985–991. <http://dx.doi.org/10.1016/j.enbuild.2010.01.010>
- Kurnitski, J.; Allard, F.; Braham, D.; Goeders, G.; Heiselberg, P.; Jagemar, L.; Kosonen, R.; Lebrun, J.; Mazzarella, L.; Railio, J.; Seppänen, O.; Schmidt, M.; Virta, M. 2011. How to define nearly net zero energy buildings nZEB, *REHVA Journal*, 6–12.
- MacCrimon, K. R. 1968. *Decision making among multiple attribute alternatives: A survey and consolidated approach*, Rand Memorandum, RM-4823-ARPA.
- Magnier, L.; Haghghat, F. 2010. Multiobjective optimization of building design using TRNSYS simulations, genetic algorithm, and Artificial Neural Network, *Building and Environment* 45(3): 739–746. <http://dx.doi.org/10.1016/j.buildenv.2009.08.016>
- Ooka, R.; Komamura, K. 2009. Optimal design method for building energy systems using genetic algorithms, *Building and Environment* 44(7): 1538–1544. <http://dx.doi.org/10.1016/j.buildenv.2008.07.006>
- Podvezko, V. 2009. Application of AHP technique, *Journal of Business Economics and Management* 10(2): 181–189. <http://dx.doi.org/10.3846/1611-1699.2009.10.181-189>
- Pohekar, S. D.; Ramachandran, M. 2004. Application of multi-criteria decision making to sustainable energy planning – A review, *Renewable Sustainable Energy Reviews* 8(4): 365–381. <http://dx.doi.org/10.1016/j.rser.2003.12.007>
- Saaty, T. L.; Erdener, E. 1979. A new approach to performance measurement the analytic hierarchy process, *Design Methods and Theories* 13(2): 62–68.
- San Cristóbal, J. R. 2011. Multi-criteria decision-making in the selection of a renewable energy project in Spain: The Vikor method, *Renewable Energy* 36(2): 498–502. <http://dx.doi.org/10.1016/j.renene.2010.07.031>
- Sorensen, B.; Breeze, P.; Suppes, G. J.; Bassam, N. E. L.; Silveira, S.; Yang, Shang-Tian, R.; Aldo, V.; Gupta, H. K.; Sukanta, R.; Doble, M.; Broussely, M.; Maegaard, P.; Pistoia, G.; Kalogirou, S. 2009. *Renewable Energy Focus Handbook*. 1st Edition. Oxford: Elsevier. 528 p. ISBN 978-0-12-374705-1.
- STR 2.01.09:2012 *Pastatų energinis naudingumas. Energinio naudingumo sertifikavimas*. Vilnius, 2012.
- Suganthi, L.; Williams, A. 2000. Renewable energy in India – a modelling study for 2020–2021, *Energy Policy* 28(15): 1095–1109. [http://dx.doi.org/10.1016/S0301-4215\(00\)00096-3](http://dx.doi.org/10.1016/S0301-4215(00)00096-3)
- Zanakis, S. H.; Solomon, A.; Wishart, N.; Dubliss, S. 1998. Multi-attribute decision making: A simulation comparison of selected methods, *European Journal of Operational Research* 107(3): 507–529. [http://dx.doi.org/10.1016/S0377-2217\(97\)00147-1](http://dx.doi.org/10.1016/S0377-2217(97)00147-1)
- Zavadskas, E. K.; Kaklauskas, A.; Turskis, Z.; Tamosaitiene, J.; Kalibatas, D. 2008. Assessment of indoor environment applying COPRAS method with attributes determined in intervals, in *The 7th International conference “Environmental Engineering”: selected papers*, May 22–23, 2008, Vilnius, Lithuania. Vol. 2. Vilnius: Technika, 907–912. ISBN 9789955282648.
- Zavadskas, E. K.; Zakarevicius, A.; Antucheviciene, J. 2006. Evaluation of ranking accuracy in multi-criteria decisions, *Informatica* 17(4): 601–618.

OPTIMISATION OF BUILDING ENERGY SYSTEM TECHNOLOGY CONFIGURATION USING MULTI-CRITERIA DECISION MAKING METHODS

R. Džiugaitė-Tumėnienė, M. Medineckienė

Abstract

This article presents the evaluation and optimization algorithm of the building energy system. Two main objectives have been achieved: the optimal configuration of the building energy system has been defined, which minimizes the use of non-renewable sources and reduces the environmental impact of the building. Energy demand for the house has been simulated employing DesignBuilder software. Five configurations of technologies for the building energy system have been chosen and simulated applying Polysun software in order to define the seasonal energy efficiency of the generators of each configuration. Multi-criteria decision making methods SAW (Simple Additive Weight), COPRAS (COmplex PROportion ASsessment) and MEW (Multiplicative Exponential Weighting) have been used for finding the optimal decision on this case study.

Keywords: low-energy individual family house, configuration of technology for the energy system, Design Builder, Polysun, SAW, COPRAS, MEW.